

LGMG

SS0407ER

**GAMA DE ELEVADORES
DE TIJERA (SERIE SS)**

Las microtijeras de LGMG son soluciones ideales para los lugares de trabajo con acceso de bajo nivel y aplicaciones con restricciones de espacio. La menor longitud total de la máquina, su menor peso y su diseño compacto la hacen adecuada para la mayoría de los elevadores.

- Funciona con batería, no produce emisiones y es silenciosa, lo que hace a la máquina respetuosa con el medio ambiente.
- El eficiente sistema de propulsión eléctrica proporciona un desempeño más duradero y un mejor rendimiento en subida de pendientes.
- El excepcional diseño impermeabilizado del sistema de propulsión proporciona un excelente desempeño en condiciones húmedas.



LGMG GAMA DE ELEVADORES DE TIJERA (SERIE SS)

ESPECIFICACIONES

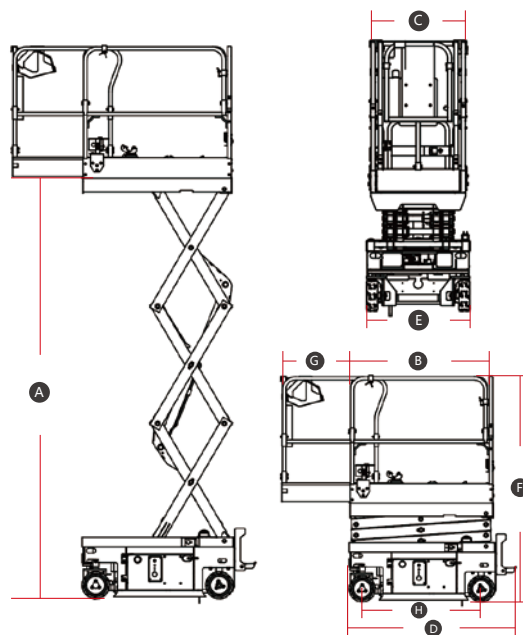
MODELOS	SS0407ER (SS1230ER)	
Medidas	Métrica	Imperial
Altura máxima de trabajo	5.6m	18'5"
A Altura plataforma levantada	3.6m	11'10"
B Longitud de la plataforma	1.27m	4'2"
C Anchura de la plataforma	0.7m	2'4"
D Longitud Total	1.47m	4'10"
E Anchura total	0.76m	2'6"
F Altura total: Rieles hacia Arriba	2m	6'7"
G Altura total: Rieles hacia Abajo	1.57m	5'2"
H Ampliación de la cubierta	0.6m	2'
I Distancia entre ejes	1.05m	3'5"
Espacio libre al suelo (replegada/levantada)	50/20mm	2"/0.8"
PRODUCTIVIDAD		
Máx. Ocupación de la plataforma (dentro/fuera)	2 / 1	
Capacidad de la plataforma	240kg	530 lbs
Capacidad-Extensión de la plataforma	100kg	221 lbs
Altura de conducción	Altura completa	
Rendimiento en subida de pendientes-Replegada	25%	25%
Radio de giro-exterior	1.5m	4'11"
velocidad subida/bajada	25s / 18s	
Frenos	Freno rueda trasera	
Modo de conducción	4x2	4x2
Tipo de neumático	Sólido que no deja marca	
Tamaño de neumático	230x80mm	9"x3"
POTENCIA		
Fuente de potencia	24V DC 100Ah (Libre de mantenimiento)	
SISTEMA HIDRÁULICO		
Capacidad tanque aceite hidráulico	4L	1gal
PESO		
Peso de la máquina (CE/ANSI)	880kg	1940 lbs

CARACTERÍSTICAS ESTÁNDAR

Guardia de baches	Bandeja giratoria de componentes
Barandilla plegable	Puerta de entrada autoblocante
Control proporcional	Sistema de diagnóstico inteligente
Descenso de emergencia	Sistema de inducción de sobrecarga
Liberación de freno manual	Dispositivo de parada de emergencia
Todas las alarmas de acción	Unidad de conducción a altura completa
Neumáticos sólidos sin marcar	Alarma de inclinación con corte de ascenso
Alarma de descenso con baliza parpadeante	

OPCIONAL

Comunicación remota	Baterías sin mantenimiento
Protección anticolisión	Aceite hidráulico biodegradable
Sistema de alarma de voz	Fuente de alimentación de CA a la plataforma



Póngase en contacto con LGMG o con su distribuidor local para obtener más información. LGMG se reserva el derecho de modificar los datos técnicos sin previo aviso. Todas las fotos e imágenes de este folleto son únicamente con fines promocionales. Este folleto entra en vigor en mayo de 2023.

LINGONG HEAVY MACHINERY CO., LTD.

Dirección: N.º 2676, Kejia Road, Jinan, Shandong, China
 Correo electrónico: sales@lmgm.com.cn Tel: +86 531 6787 9283

LGMG Europe B.V.

Dirección: Donker Duyvisweg 301, 3316 BL Dordrecht, Países Bajos
 Correo electrónico: sales@lmgm.com.cn Tel: +31 850 642 777

LGMG North America Inc.

Dirección: 4105 Live Oak Drive, Suite 100, The Colony, Texas 75056 Estados Unidos
 Correo electrónico: sales@lmgmna.com Tel: +1 833 288 5464

www.lmgmlifts.com

 **LGMG**
 RELIABILITY IN ACTION